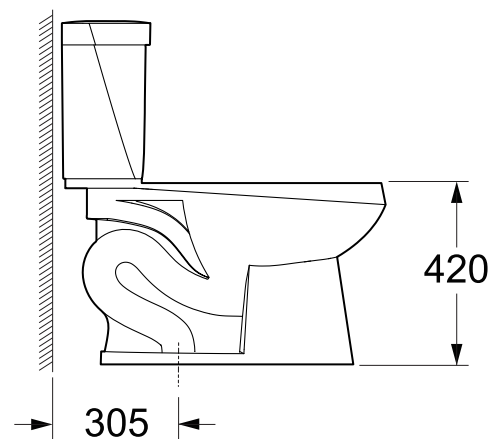
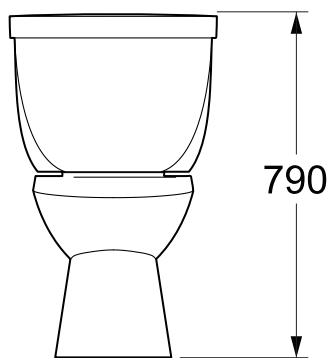
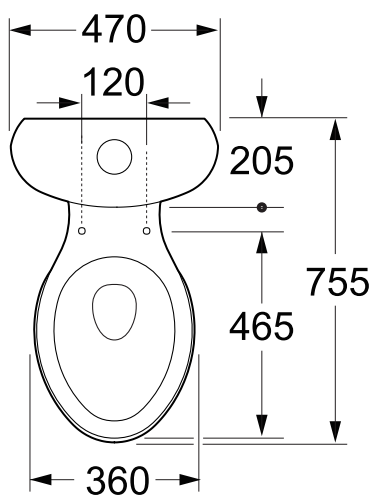




- 每次冲水量为4.0升，节水30%
- 采用美国原装进口Flushmate压力冲洗系统，冲力是普通马桶的3倍
- 冲洗阀芯寿命达15万次以上，10年保用
- 坐便器为加高设计，方便残疾人和老人使用
- 配合人体工学设计的坐便器盖板，使用更舒适
- 超大电镀按钮设计，方便按压
- 要求供水压力不小于0.2Mpa



产品型号：T-3051